

NeoClima  **comfort**

РУКОВОДСТВО ПО ЭКСПЛУАТАЦИИ И ГАРАНТИЙНЫЙ ТАЛОН

СУШИЛКА ДЛЯ РУК
NHD-1.0AIR



NEW
CLIMATE
OF YOUR
LIFE

ВАМ СЛЕДУЕТ ВНИМАТЕЛЬНО ПРОЧИТАТЬ ИНСТРУКЦИЮ
ДО ИСПОЛЬЗОВАНИЯ И СОХРАНЯТЬ ЕЕ В ДАЛЬНЕЙШЕМ

EAC



Благодарим за покупку сушилки для рук NEOCLIMA.
Пожалуйста, прочитайте это руководство перед
использованием, и бережно храните его, чтобы
обратиться к нему, когда это необходимо.

ПРЕДОСТОРОЖНОСТИ ПРИ ИСПОЛЬЗОВАНИИ:

1. После мытья рук, поместите руки в поток воздуха на расстоянии приблизительно 12 см от устройства. Сушилка для рук автоматически включится и создаст поток теплого воздуха.
2. Перед использованием Вы должны полностью устранить капли воды. При сушке рук, Вы должны потирать руки, что уменьшает время высыхания рук и экономит электричество.
3. Машина не предназначена для сушки влажной одежды, носовых платков и т.д.
4. Пожалуйста уберите руки, когда они высушены, тогда устройство автоматически прекращает работать через 3 сек.
5. При использовании машины умственно отсталыми людьми или детьми, рядом должно находиться лицо, осуществляющее опеку, или это может быть опасно.
6. Не тяните шнуры питания с усилием и не вешайте на них одежду, чтобы избежать пожара или других несчастных случаев.
7. Пожалуйста, не включайте штепсель или выключатель и не трогайте силовые шнуры влажными руками, чтобы избежать удара током.

ОБСЛУЖИВАНИЕ:

1. Пожалуйста, сначала отключите питание согласно маркировке на устройстве и используйте нейтральное моющее средство, пригодное для мягкой ткани, с целью мытья и очистки. Бытовые кислотные и щелочные моющие средства для ванной, бензол, средства для снятия лака и абразивы абсолютно неприменимы. Кроме того, Вы не должны использовать нейлоновые щетки или скребки для очистки аппарата, чтобы избежать царапин и задигов.
2. Во время очистки Вы должны предотвратить попадание воды внутрь устройства, чтобы избежать удара током или короткого замыкания.
3. Устройство должна быть выключено из розетки или отключено от питания в нерабочее время, что значительно продлит срок его службы.
4. Запрещается разбирать, ремонтировать и переделывать устройство без участия профессионалов, иначе это может вызвать удар током, пожар и другие несчастные случаи.
5. Если устройство сломалось, пожалуйста поручите ремонт профессионалу.
6. Если вышел из строя гибкий шнур силового питания, пожалуйста замените его другим таким же гибким силовым шнуром, приобретенным у фирмы-производителя или ее ремонтно-сервисной службы.

СРОКИ ГАРАНТИИ:

1. Гарантийный период продукта - один год.
2. Обслуживание в пределах гарантийного периода для продуктов осуществляется, отсчитывая от даты закупки устройства.
3. Если в течение одного года после покупки потребители находят, что отказ в работе вызван ствами самого продукта, то устройство может быть заменено на идентичное в месте покупки при предъявлении оригиналов счетов-фактур, кассовых чеков и сертификатов качества с печатью дилера.
4. Бесплатные услуги по обслуживанию не оказываются в следующих случаях:
 - Ненадлежащее использование и отказ, вызванный разборкой, переделкой и ремонтом устройства без разрешения компании-производителя.
 - Пожар, землетрясение, разряд молнии и другие стихийные бедствия или сбои в напряжении питания, вызвавшие отказ.
 - Отказ, вызванный несоответствующим стандартом напряжения питания.
 - Отказ, вызванный долговременным функционированием устройства в плохих условиях работы.
 - Сертификат качества и/или паспорт на устройство недействительны (заполнены ненадлежащим образом) или отсутствуют.
5. В течение гарантийного периода или в платном порядке компания остается к Вашим услугам.

Включите ветер, и Вас окутает теплый воздух!

РАБОЧАЯ ИНСТРУКЦИЯ К АВТОМАТИЧЕСКОЙ ВЫСОКОСКОРОСТНОЙ СУШИЛКЕ ДЛЯ РУК ТИПА Y2001

ХАРАКТЕРИСТИКИ ПРОДУКТА:

1. Легок в работе и гигиеничен.

Оборудованный полностью автоматическим инфракрасным датчиком, предоставляет возможность осуществить запуск, просто подставляя руки и остановить, просто убирая руки, что уменьшает потребление бумажных салфеток. Кроме того, это защищает людей от инфицирования и исключает загрязнение устройства благодаря бесконтактному функционированию.

2. Интеллектуальное управление и экономия энергии.

Благодаря передовой технологии приема инфракрасного сигнала и применению управляющей микросхемы, работа устройства более стабильна и точна в управлении. Тем не менее, необходимо выключить устройство после продолжительной работы в течение 50 сек, чтобы защитить его от отказа, вызванного попаданием посторонних предметов на сопло и индукционную головку.

3. Тщательная и эффективная сушка рук.

Используя особый высокоскоростной мотор, Вы высушите руки тщательно и эффективно всего за 10-15 секунд.

4. Современное, прочное и надежное.

Профессиональный дизайн, выполненный специализированной компанией-разработчиком, придает устройству красивый внешний вид и плавные очертания. Применение технологии липких пленок и многоцветной гаммы делают продукт привлекательным и сочетает функциональность и модные тенденции оптимальным образом. Устройство прочное, стойкое и яркое благодаря использованию импортного технического пластика и краски металлик.

5. Меры по безопасной работе и в чрезвычайных ситуациях.

Возникновение несчастных случаев эффективно предотвращается функциями защиты от перегрева, от утечки электрического заряда в течение продолжительного времени. Это предоставляет Вам сильный и направленный поток воздуха при комфортной температуре. Нагревательный элемент поставляется вместе с импортным регулятором температуры, чтобы эффективно обеспечить безопасность.

6. Легкая установка, легкое обслуживание.

При установке просто разберите корпус сушилки и зафиксируйте его винтом. Во время обслуживания или ремонта, пожалуйста первым делом выключите силовое питание, чтобы обеспечить безопасность. Продукт пригоден в помещении для умывания в аэропортах, «звездных» отелях, офисных зданиях высокого класса, ресторанах, выставочных залах, спортивных комплексах и других местах большого скопления людей.

ТЕХНИЧЕСКИЕ ПАРАМЕТРЫ:

Модель		NHD-1.0AIR
Мощность	Вт	1200
Электропитание	В/Гц	220/50
Скорость потока	м/с	95
Расстояние срабатывания	мм	50
Класс защиты		IP23
Температура исх. воздуха	°С	50
Материал		Пластик
Размеры (ШхВхГ)	мм	250x248x165
Цвет		белый

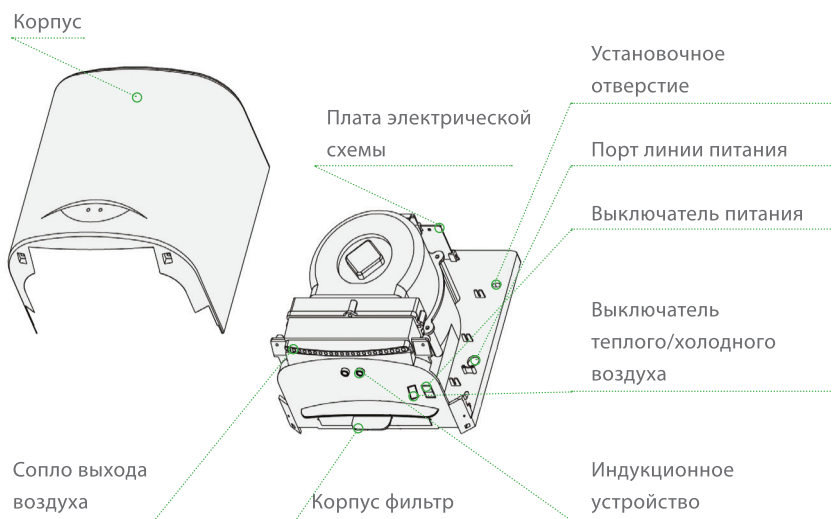
ПРЕДОСТЕРЕЖЕНИЯ ОТ ПЕРЕГРЕВА:

1. Запрещается помещать руки или что-то другое, перекрывая выходное сопло, или проникать внешним предметом (например стальным проводом) внутрь сопла, по причине угрозы удара током или отказа устройства.
2. Во время технического обслуживания, не лейте воду на устройство, что приведет к удару током или отказу.
3. Запрещается разбирать, ремонтировать или переделывать устройство, или помещать горячие предметы (зажженные сигареты) на устройство, чтобы избежать удара током или несчастных случаев и т. д.

ПЕРЕД УСТАНОВКОЙ ОБРАТИТЕ ВНИМАНИЕ:

1. Не устанавливайте устройство в помещении с открытой поверхностью воды или водными парами, чтобы избежать удара током.
2. Вы должны поручить профессиональному электрику монтаж линий электропитания, иначе есть опасность удара током.
3. Вы должны отключить питание перед установкой и гарантировать защиту против удара током или от опасности пожара.
4. Пожалуйста используйте однофазное электропитание: переменный ток 220В, 50 Гц.
5. Обязательна установка защиты от утечки электрического заряда для защиты от удара током или опасности пожара. Устройства с металлическим корпусом обязательно должны быть заземлены.
6. Не допускайте помещения никаких других предметов в непосредственной близости на расстоянии от устройства менее 400 мм. Далее, не устанавливайте устройство на поверхности из нержавеющей стали или искусственного мрамора, яркие отраженные блики могут вызвать отказ.

НАИМЕНОВАНИЕ КОМПОНЕНТОВ:

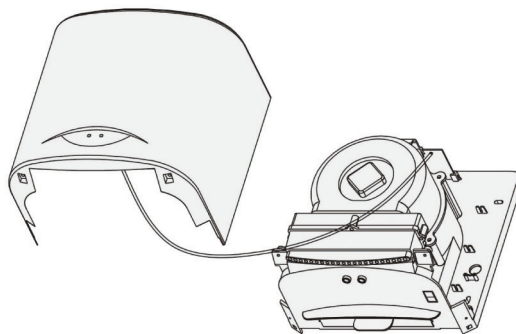


СПОСОБ УСТАНОВКИ:

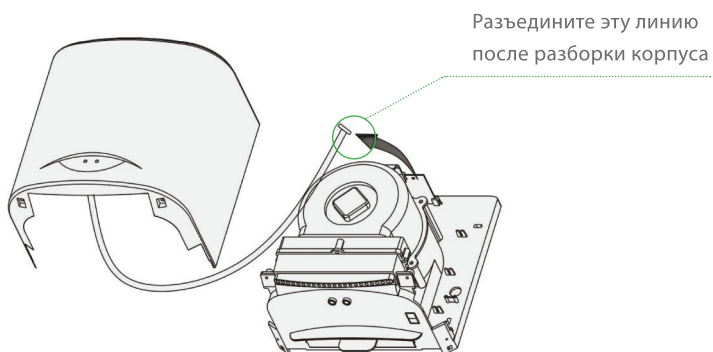
1. Отверните винты панели.

Замечание:

действуйте
осторожно, обращая
внимание на
индикатор силового
питания на панели.

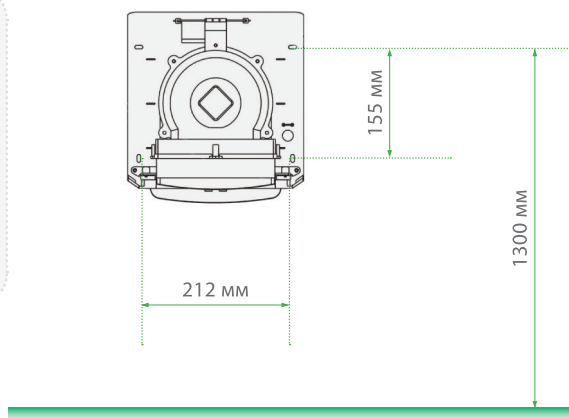


2. Выньте штеккер индикатора питания из платы электрической схемы.

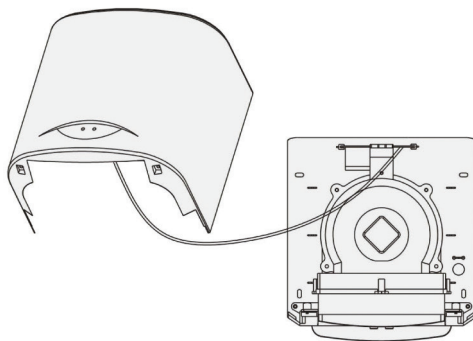


3. Закрепите основу внешними шурупами.

Укрепите основу на стене согласно размерам на диаграмме (габарит 155x 212 мм), расстояние от пола 1300 мм.

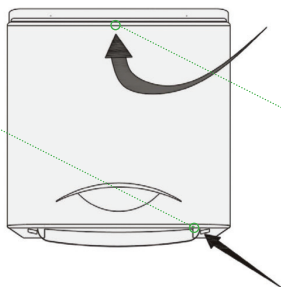


4. Установите индикатор силового питания в исходное положение.



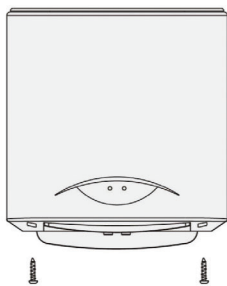
5.

1 — Сначала соедините концы дна упаковки



2 — Вручную запечатайте верхний край упаковки, помещая язычок в прорезь

6.



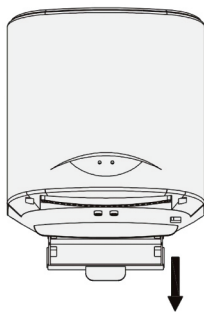
Заверните шурупы

ПРОВЕРКА:

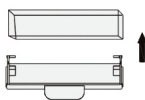
1. После включения питания, устройство будет в течение около 3 сек двигаться естественным образом, что является нормальным.
2. Когда руки располагаются на расстоянии около 12 см под потоком воздуха из сопла, на них будет поступать теплый воздух, а если руки убрать, через 3 сек сушилка для рук автоматически прекратит работать.

ОЧИСТКА ФИЛЬТРУЮЩЕГО КОНТЕЙНЕРА:

1. Извлеките контейнер с фильтром



2. Выньте пакет фильтра из контейнера



3. Вытряхните пыль из пакета фильтра, если грязи слишком много, замените пакет фильтра



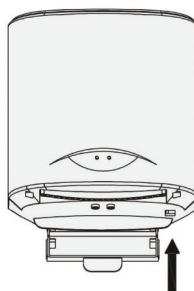
4. Поместите пакет фильтра обратно в контейнер



5. Верните контейнер в исходное положение

Замечание:

Не промывайте
фильтр водой.



Осторожно: Если объем воздуха на выходе уменьшается, это может быть вызвано блокировкой фильтра грязью, накопившейся в пакете фильтра, пожалуйста очистите или замените пакет фильтра своевременно.

ИЗГОТОВИТЕЛЬ: «Чжэцзян Модун Сэнитари Вэа Ко. ЛТД»

Адрес: Китай, провинция Чжэцзян, экономическая зона Вэнчжоу,
Номер 366 Бинхай Роуд, 21

ИМПОРТЕР: ООО «ТОР» 121170 Россия, Москва, ул. Кульнева, д. 3, стр. 1

Дата производства: См. на устройстве.

СДЕЛАНО В КНР.

ПРАВИЛА ХРАНЕНИЯ:

Для поддержания работоспособности прибора перед длительным простоем рекомендуется выполнять следующие операции.

- Отсоедините от электросети.
- Очистите и оберните прибор, чтобы защитить его от пыли.
- Закрепите шнур на задней панели стяжкой. При наличии в пазу фиксатора вставьте в него вилку шнура, а если фиксатора нет - стяните шнур стяжкой так, чтобы вилка фиксации не требовала.

ПРАВИЛА ТРАНСПОРТИРОВКИ.

- Отсоедините от электросети.
- Очистите и оберните прибор, чтобы защитить его от пыли.
- Закрепите шнур на задней панели стяжкой. При наличии в пазу фиксатора вставьте в него вилку шнура, а если фиксатора нет - стяните шнур стяжкой так, чтобы вилка фиксации не требовала.

ПРАВИЛА УТИЛИЗАЦИИ.

По истечению срока службы прибор должен подвергаться утилизации в соответствии с нормами, правилами и способами, действующими в месте утилизации.

ПРАВИЛА РЕАЛИЗАЦИИ.

Правила реализации товара должны соответствовать Постановлению Правительства РФ от 19.01.1998 N 55 (ред. от 22.06.2016) «Об утверждении Правил продажи отдельных видов товаров, перечня товаров длительного пользования, на которые не распространяется требование покупателя о безвозмездном предоставлении ему на период ремонта или замены аналогичного товара, и перечня непродовольственных товаров надлежащего качества, не подлежащих возврату или обмену на аналогичный товар других размера, формы, габарита, фасона, расцветки или комплектации»

СЕРТИФИКАЦИЯ ПРОДУКЦИИ:

Товар сертифицирован на территории Таможенного союза

Товар соответствует требованиям:

ТР ТС 004/2011 «О безопасности низковольтного оборудования»,

ТР ТС 020/2011 «Электромагнитная совместимость технических средств»

ГАРАНТИЯ

Настоящий документ не ограничивает определенные законом права потребителей, но дополняет и уточняет оговоренные законом обязательства, предполагающие соглашение сторон либо договор.

Поздравляем вас с приобретением техники отличного качества!

При покупке нового устройства внимательно ознакомьтесь с гарантийным талоном и убедитесь в правильности его заполнения и наличии штампа продавца. При отсутствии штампа и даты продажи (либо кассового чека с датой продажи) гарантийный срок изделия исчисляется со дня его изготовления.

Тщательно проверьте внешний вид изделия и его комплектность. Возникшие претензии по внешнему виду и комплектности изделия предъявляйте продавцу при покупке.

Гарантийное обслуживание купленного Вами прибора осуществляется через Продавца, специализированные сервисные центры или монтажную организацию.

При возникновении неисправности прибора по вине изготовителя обязательство по устранению дефекта ложится на уполномоченную изготовителем организацию. В данном случае покупатель вправе обратиться к Продавцу.

По всем вопросам, связанным с техобслуживанием изделия, обращайтесь в специализированные сервисные центры. Подробная информация о сервисных центрах, уполномоченных осуществлять ремонт и техническое обслуживание изделия, находится на сайте www.atmk.ru, www.neoclima.ru, www.faura.ru

Дополнительную информацию вы можете получить у Продавца или по нашему телефону

в Москве: +7 (495)228-70-24 E-mail: dealer@atmk.ru

Адрес уполномоченной организации на принятие претензий от потребителей: ООО «ТД Альянс», 121467, Москва, а/я 32. Тел: +7 (499) 281-81-81

При возникновении неисправности прибора в результате неверной или неквалифицированной установки обязательство по устранению дефекта ложится на уполномоченную изготовителем организацию. В данном случае необходимо обратиться к организации, проводившей установку (монтаж) прибора.

Перед установкой и использованием устройств необходимо тщательно изучить инструкции по установке и эксплуатации.

Для установки и ввода в эксплуатацию технически сложных устройств настоятельно рекомендуется пользоваться услугами специализированных организаций и квалифицированных специалистов.

В гарантийный талон запрещено вносить какие-либо изменения, а так же стирать или переписывать какие-либо указанные в нем данные. Настоящая гарантия не имеет силы, в случае невернозаполненного гарантийного талона. В талоне в соответствующих полях должны быть внесены следующие данные: наименование и модель изделия, его серийные номера, дата продажи, подпись уполномоченного лица и штамп Продавца.

СРОК СЛУЖБЫ:

- Сушители и электрические обогреватели (конвекторы)-не менее 10 (десяти) лет.
- Теплый пол NEOCLIMA- не менее 18 (восемнадцати) лет.
- Кондиционеры, электрические тепловые пушки, тепловые завесы- не менее 7 (семи) лет,
- Инфракрасные обогреватели –не менее 8 (восьми) лет.
- Остальные группы товаров - не менее 5 (пяти) лет.

СРОК ГАРАНТИИ:

- Кондиционеры NeoClima – 3 года
- Кондиционеры FAURA – 3 года
- Кондиционеры RIX – 2 года
- Теплый пол NEOCLIMA-18лет
- Водонагреватели NEOCLIMA-3года
- Пушки тепловые NEOCLIMA газ/дизель-2года
- Тепловентиляторы NEOCLIMA-1год
- Инфракрасные обогреватели NEOCLIMA-1год
- Насосы циркуляционные NEOCLIMA-2года
- Вибрационные насосы NEOCLIMA-1год
- Насосные станции NEOCLIMA-1год
- Поверхностные насосы NEOCLIMA-1год
- Дренажные насосы NEOCLIMA-1год
- Климатические комплексы NEOCLIMA NCC 868-1год
- Климатические комплексы Faura NFC260 AQUA-1год
- Мойки воздуха WINIA-1год
- Увлажнители воздуха FAURA-1год
- Увлажнители воздуха NEOCLIMA-1год
- Сушилки для рук NEOCLIMA-1год
- Осушители воздуха NEOCLIMA-1год
- Конвекторы NEOCLIMA серий:
 - Comfort-5лет
 - DoIce-5лет
 - Primo-2года
 - Nova-2года
 - Fast-1год

Гарантийный срок на прочие изделия составляет один год со дня продажи изделия Покупателю.

Настоящая гарантия распространяется на производственный или конструктивный дефект изделия

Выполнение уполномоченным сервисным центром ремонтных работ и замена дефектных деталей изделия производится в сервисном центре или у Покупателя (по усмотрению сервисного центра).

Гарантийный ремонт изделия выполняется в срок не более 45 дней. В случае, если во время устранения недостатков товара станет очевидным, что они не будут устранены в определенный соглашением сторон срок, стороны могут заключить соглашение о новом сроке устранения недостатков товара. Указанный срок гарантийного ремонта изделия распространяется только на изделия, которые используются в личных, семейных или домашних целях, не связанных с предпринимательской деятельностью.

Гарантийный срок на комплектующие изделия (детали, которые могут быть сняты с изделия без применения каких либо инструментов (ящики, полки, решетки, корзины, насадки, щетки, трубки, шланги и другие подобные комплектующие)) составляет три месяца. Гарантийный срок на новые комплектующие, установленные на изделие при гарантийном или платном ремонте, либо приобретенные отдельно от изделия, составляет три месяца со дня выдачи покупателю изделия по окончании ремонта, либо продажи последнему этих комплектующих.

Настоящая гарантия действительна только на территории РФ на изделия, купленные на территории РФ. Настоящая гарантия не дает права на возмещение и покрытие ущерба произошедшего в результате переделки или регулировки изделия, без предварительного письменного согласия изготовителя, с целью приведения его в соответствие с национальными или местными стандартами или нормами безопасности, действующими в любой другой стране, кроме РФ, в которой это изделие было первоначально продано.

НАСТОЯЩАЯ ГАРАНТИЯ НЕ РАСПРОСТРАНЯЕТСЯ НА:

Периодическое обслуживание и сервисное обслуживание.

Изделия (чистку, замену фильтров или устройств выполняющих функции фильтров), любые адаптации и изменения изделия, в т.ч. с целью усовершенствования и расширения обычной сферы его применения, которая указана в Инструкции по эксплуатации изделия, без предварительного письменного согласия изготовителя.

НАСТОЯЩАЯ ГАРАНТИЯ НЕ РАСПРОСТРАНЯЕТСЯ ТАКЖЕ НА СЛУЧАИ:

Полностью/частично изменённого, стертого, удаленного или неразборчивого серийного номера изделия. Использования изделия не по его прямому назначению, не в соответствии с его Инструкцией по эксплуатации, в том числе, эксплуатации изделия с перегрузкой или совместно со вспомогательным оборудованием, на наличие на изделии механических повреждений следы воздействия агрессивных веществ, высоких температур, повышенной влажности/запыленности, ставших причиной неисправности изделия;ремонта/наладки/инсталляции/адаптации/пуска изделия в эксплуатацию не уполномоченными на то организациями/лицами; стихийных бедствий (пожар, наводнение и т. д.) и других причин находящихся вне контроля продавца, уполномоченной изготовителем организации, импортера, изготовителя и покупателя, которые причинили вред изделию; неправильного подключения изделия к электрической сети, а так же неисправностей (не соответствий рабочих параметров) электрической сети и прочих внешних сетей; дефектов, возникших вследствие попадания внутрь изделия посторонних предметов, жидкостей, кроме предусмотренных инструкцией по эксплуатации, насекомых и продуктов их жизнедеятельности и т.д. не правильного хранения изделия; необходимости замены ламп, фильтров, элементов питания, аккумуляторов, предохранителей, а так же стеклянных/фарфоровых/матерчатых и перемещаемых вручную деталей и других дополнительных быстро изнашивающихся/сменных деталей изделия, которые имеют собственный ограниченный период работоспособности, в связи с их естественным износом, или если такая замена предусмотрена конструкцией системы, в которой изделие использовалось как элемент этой системы.

С МОМЕНТА ПОДПИСАНИЯ ПОКУПАТЕЛЕМ ГАРАНТИЙНОГО ТАЛОНА СЧИТАЕТСЯ, ЧТО:

- Вся необходимая информация о купленном изделии и Его потребительских свойствах предоставлена Покупателю в полном объеме, в соответствии с Законом «О защите прав потребителей»;
- Покупатель получил Инструкцию по эксплуатации купленного изделия на русском языке ;
- Покупатель ознакомлен и согласен с условиями гарантийного обслуживания/ особенностями эксплуатации купленного изделия;

Подпись покупателя

Дата



ЗАПОЛНЯЕТСЯ ПРОДАВЦОМ

ГАРАНТИЙНЫЙ ТАЛОН

(сохраняется у клиента)

Модель

Серийный номер

Дата продажи

Название продавца

Тел. продавца

Подпись продавца

М.П.



УНИВЕРСАЛЬНЫЙ ОТРЫВНОЙ ТАЛОН

НА ГАРАНТИЙНОЕ ОБСЛУЖИВАНИЕ

(изымается мастером при обслуживании)

Модель

Серийный номер

Дата приема в ремонт

№ заказа-наряда

Проявление дефекта

ФИО клиента

Адрес клиента

Дата ремонта

Подпись мастера

М.П.



ЗАПОЛНЯЕТСЯ ПРОДАВЦОМ

ГАРАНТИЙНЫЙ ТАЛОН

(сохраняется у клиента)

Модель

Серийный номер

Дата продажи

Название продавца

Тел. продавца

Подпись продавца

М.П.



УНИВЕРСАЛЬНЫЙ ОТРЫВНОЙ ТАЛОН

НА ГАРАНТИЙНОЕ ОБСЛУЖИВАНИЕ

(изымается мастером при обслуживании)

Модель

Серийный номер

Дата приема в ремонт

№ заказа-наряда

Проявление дефекта

ФИО клиента

Адрес клиента

Дата ремонта

Подпись мастера

М.П.





NeoClima  comfort

