

# РУКОВОДСТВА ПОЛЬЗОВАТЕЛЯ УЛИЧНЫЙ ОБОГРЕВАТЕЛЬ

МОДЕЛЬ 09HW-B  
МОДЕЛЬ 09HW-A

NEW  
CLIMATE  
OF YOUR  
LIFE



# **ВАЖНЫЕ ПРАВИЛА ТЕХНИКИ БЕЗОПАСНОСТИ**

ПОЖАЛУЙСТА, ПРОЧИТАЙТЕ ПРАВИЛА ТЕХНИКИ БЕЗОПАСНОСТИ ДО НАЧАЛА ЭКСПЛУАТАЦИИ ОБОГРЕВАТЕЛЯ

## ***В ЦЕЛЯХ ВАШЕЙ БЕЗОПАСНОСТИ***

При наличии запаха газа:

1. Перекройте подачу газа.
2. Затушите любое открытое пламя.
3. Если запах газа не исчез, немедленно позвоните в газовую или пожарную службу.

## ***В ЦЕЛЯХ ВАШЕЙ БЕЗОПАСНОСТИ***

1. Не храните и не используйте газосодержащие и жидкие воспламеняющиеся вещества вблизи обогревателя.
2. Не допускается хранить неподключенный газовый баллон вблизи обогревателя.

## **ВНИМАНИЕ**

- 1) Обогреватель можно использовать только на улице или на хорошо вентилируемом пространстве.
- 2) Хорошо вентилируемое пространство должно иметь не менее 25% площади на открытом воздухе.
- 3) Площадь пространства состоит из суммы площадей стен.

**ВНИМАНИЕ:** Неправильная установка, регулировка, внесение изменений в конструкцию, неправильное обслуживание могут привести к получению травмы или повреждению имущества. Прочитайте внимательно инструкцию по установке, работе и обслуживанию обогревателя до начала установки и работы обогревателя.

## **Внимание**

- Прочитайте инструкцию до начала установки и эксплуатации.
- Установка обогревателя и хранение газового баллона должны осуществляться согласно настоящему руководству;
- Не загромождайте вентиляционные отверстия в месте установки газового баллона;
- Не передвигайте работающий обогреватель;
- Перекройте клапан газового баллона перед перемещением обогревателя;
- Трубы или гибкие подводки должны заменяться в течение установленного временного интервала;
- Используйте только рекомендуемый производителем тип газа и газового баллона;
- При наличии сильного ветра должно быть обращено особое внимание на недопущение качания обогревателя;

# СОДЕРЖАНИЕ

Предупреждение .....	1
Установка и расположение обогрева.....	2
Требования к газу .....	2
Тест на утечку газа .....	2
Работа и хранение .....	3
Чистка и обслуживание .....	4
Составные части и спецификация .....	4
Процедура сборки .....	6
Типовые неисправности .....	9

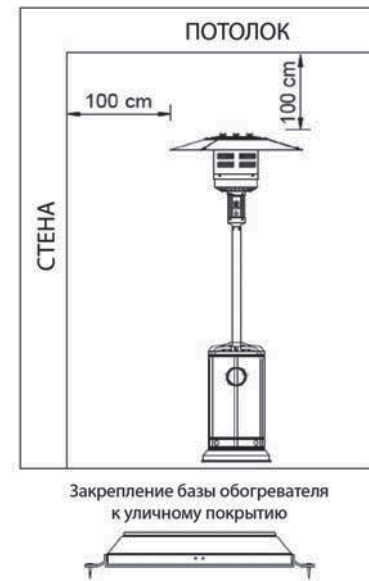
# ПРЕДУПРЕЖДЕНИЕ

## ПОЖАЛУЙСТА, ВНИМАТЕЛЬНО ПРОЧИТАЙТЕ РУКОВОДСТВО ПО ТЕХНИКИ БЕЗОПАСНОСТИ ДО НАЧАЛА ЭКСПЛУАТАЦИИ.

- .Не используйте обогреватель в помещении, т.к. это может привести к получению травмы и порче имущества.
- .Этот уличный обогреватель не предназначен для использования на судах и/ или лодках.
- .Установка и ремонт должны проводиться квалифицированным специалистом.
- .Неправильная установка, регулировка, внесение изменений может привести к получению травмы или повреждению имущества.
- .Не пытайтесь вносить какие-либо изменения в конструкцию обогревателя.
- .Регулятор может быть заменен только на оригинальный от изготовителя обогревателя.
- .Не используйте и не храните жидкие и испаряющиеся воспламеняющиеся вещества в обогревателе или рядом с обогревателем.
- .Вся газовая система, трубы/ гибкие подводки, регулятор, горелка должны быть обследованы на предмет наличия дефектов и утечки газа квалифицированным специалистом до начала эксплуатации и, по крайней мере, ежегодно.
- .Тест на утечку газа проводится при помощи мыльного раствора. Не используйте открытый огонь для определения утечки газа.
- .Не приступайте к эксплуатации обогревателя до проведения теста на утечку газа.
- .При появлении запаха газа немедленно перекройте клапан газового баллона. Клапан газового баллона в положении OFF/ Выключено. Если утечка обнаружена в соединении гибкая подводка-регулятор – крепче затяните соединение и повторите тест на утечку снова. Если пузырьки в мыльном растворе продолжают появляться, то гибкая подводка подлежит замене. Если обнаружена утечка в соединении регулятор – клапан газового баллона – рассоедините эти узлы, соедините их заново и повторите тест. Если после нескольких попыток пузырьки в мыльном растворе продолжают появляться, то неисправен газовый баллон.
- .Не перемещайте работающий обогреватель.
- .Не перемещайте обогреватель сразу после отключения, дождитесь, пока он не остынет.
- .Держите вентиляционные отверстия отсека газового баллона открытыми и свободными от мусора.
- .Не наносите краску на экран излучателя, панель управления, колпак отражателя.
- .Содержите в чистоте отсек управления, горелку, вентиляционные зазоры. Чистка производится по мере необходимости.
- .Когда обогреватель не используется, газовый баллон должен быть перекрыт.
- .Немедленно проведите проверку обогревателя в следующих случаях:
  - Обогреватель не набирает температуру обогрева.
  - От горелки раздается треск во время работы обогревателя (незначительный шум нормален, когда горелка потушена).
  - Наличие запаха газа в сочетании с неровным желтым пламенем горелки.
- .Газовый регулятор/ шланговое соединение должны находиться в стороне от путей передвижения людей или мест, где возможно случайное повреждение шлангов.
- .Любые элементы корпуса или устройства защиты, снятые на время обслуживания обогревателя, должны быть установлены обратно до возобновления эксплуатации.
- .Взрослые и дети должны избегать сильно нагретые поверхности для предотвращения ожогов или возгорания одежды.
- .Не оставляйте детей без присмотра вблизи обогревателя.
- .Не вешайте на обогреватель и не размещайте рядом с ним одежду или другие воспламеняемые материалы.
- .Производите замену газового баллона в хорошо вентилируемом месте, вдали от любых источников возгорания (свечи, сигареты, приборы и т.д.);
- .Проверьте, правильно ли установлена изоляционная прокладка регулятора и выполняет ли она свою функцию
- .Не загорайте вентиляционные отверстия отсека газового баллона;
- .Перекрывайте клапан газового баллона после окончания работы обогревателя;
- .В случае возникновения утечки газа прекратите эксплуатацию обогревателя, обогреватель следует обследовать и починить перед возобновлением эксплуатации;
- .Рекомендуемая частота проверки труб или гибкой подводки – как минимум один раз в месяц и каждый раз при замене баллона. При возникновении трещин или каких-либо других повреждений подводка должна быть заменена на подводку той же самой длины и качества;

# УСТАНОВКА И РАЗМЕЩЕНИЕ ОБОГРЕВАТЕЛЯ

- .Обогреватель предназначен исключительно для использования вне помещения. Убедитесь, что обеспечивается достаточный доступ свежего воздуха.
- .Соблюдайте дистанцию до воспламеняющихся материалов сверху от 100см и с боков от 100см.
- .Обогреватель должен устанавливаться только на твердую ровную поверхность.
- .Не включайте обогреватель во взрывоопасной атмосфере, в местах нахождения взрывоопасных газов, жидкостей, паров, в местах хранения таких материалов..
- .Для предотвращения падения обогревателя от сильного ветра зафиксируйте его основу винтами к площадке.



## ТРЕБОВАНИЯ К ГАЗУ

- .Используйте только пропан или бутан.
- .Регулятор давления и шланговая сборка должны соответствовать местным стандартам.
- .Установка должна соответствовать местным стандартам, а в их отсутствии, стандартам хранения и обращения с жидкими газами.
- .Ржавый или поврежденный газовый баллон может быть опасен. Также не используйте газовый баллон с поврежденным клапаном.
- .Не присоединяйте неотрегулированный баллон к обогревателю.

## ТЕСТ НА УТЕЧКУ

Первое тестовое подключение газа проводится на заводе. Полная проверка на герметичность необходима во время установки обогревателя, т.к. возможна разгерметизация из-за некачественной перевозки или чрезмерного усилия во время сборки обогревателя.

- .Сделайте мыльный раствор.
- При помощи бутылки с распылителем или губки нанесите мыльный раствор. В случае наличия утечки, в мыльном растворе начнут появляться пузырьки.
- .Обогреватель следует проверять на наличие утечки при полностью заправленном баллоне.
- .Убедитесь, что клапан безопасности в положении OFF/ Выключено.
- .Включите подачу газа - положение ON/ Включено.
- .В случае утечки газа, выключите подачу газа. Крепче затяните все соединения с утечкой, включите подачу газа и повторите тест.
- .Не проводите тест на утечку при курении.

# РАБОТА И ХРАНЕНИЕ

## ДЛЯ ВКЛЮЧЕНИЯ ОБОГРЕВАТЕЛЯ

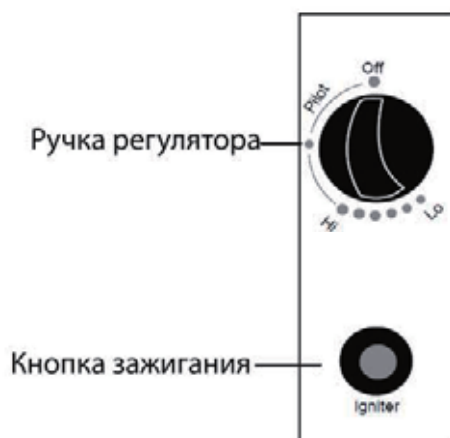
1. Полностью откройте клапан подачи газа.
2. Нажмите на ручку регулятора и установите ее в положение PILOT position (поворот по часовой стрелки на 90°).
3. Нажмите на ручку регулятора и удерживайте ее в течение 30 секунд. Удерживая ручку регулятора, нажмите кнопку зажигания несколько раз до зажигания фитиля. Отпустите ручку регулятора после появления пламени.

Замечание:

- Если Вы только что подключили газовый баллон, подождите не менее одной минуты, чтобы газ по трубам дошел до горелки.
  - Разжигая пламя фитиля, убедитесь, что ручка регулятора нажата во время включения кнопки зажигания. Отпустить ручку регулятора можно после того, как фитиль зажжется.
  - Пламя фитиля можно наблюдать и контролировать через маленькое круглое окошко со скользящей крышкой внизу экрана пламени..
  - Если пламя фитиля не зажглось или погасло, повторите шаг 3.
4. После того, как фитиль зажегся, установите ручку регулятора на максимум и оставьте на 5 минут или более до установки ручки регулятора на желаемое значение.

## ДЛЯ ВЫКЛЮЧЕНИЯ ОБОГРЕВАТЕЛЯ

1. Поставьте ручку регулятора в положение PILOT.
2. Нажмите и установите ручку регулятора в положение OFF.



3. Полностью закройте газовый клапан.

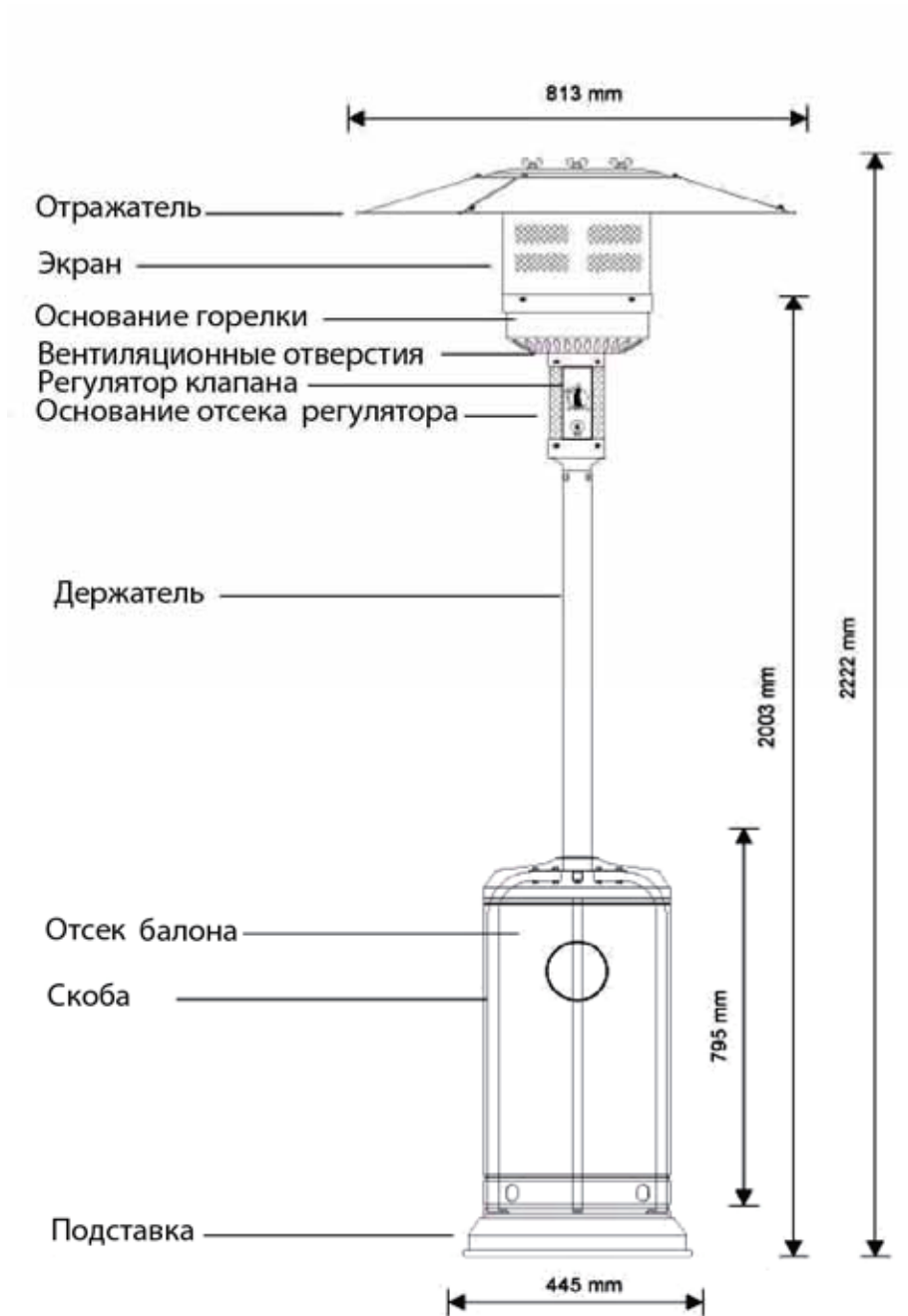
### **Хранение**

1. Перекройте клапан газового баллона после окончания эксплуатации обогревателя или в случае возникновения неполадки.
2. Снимите регулятор давления и шланг.
3. Проверьте клапан газового баллона на герметичность и наличие повреждение. Если Вы предполагаете наличие повреждения газового баллона, замените его у Вашего продавца баллона.
4. Не храните баллоны с жидким газом в подвальных помещениях и местах с плохой вентиляцией.

# ЧИСТКА И ОБСЛУЖИВАНИЕ

- Протрите мягкой влажной тканью защитную поверхность обогревателя. Не используйте воспламеняющиеся или вызывающие коррозию чистящие средства.
- Удалите грязь с горелки и поддерживайте ее в чистоте для обеспечения безопасной эксплуатации.
- Когда обогреватель не используется, накройте его чехлом.

# ЧАСТИ И СПЕЦИФИКАЦИЯ



### А. Конструкция и технические характеристики

.Переносной обогреватель для использования на террасе/ в саду, с газовым отсеком

.Стальной корпус с защитным покрытием

.Газовые шланги с металлическими фиксаторами

.Излучение тепла от отражателя

### В. Спецификация

.Используйте только пропан или бутан

.Max. мощность: 13000 Вт

.Min. мощность: 5000 Вт

.Потребление:

КАТЕГОРИЯ ГАЗА:	I <sub>3</sub> +(28-30/37)	I <sub>3</sub> В/Р(30)		I <sub>3</sub> В/Р(50)	I <sub>3</sub> В/Р(37)
ТИПЫ ГАЗА:	Бутан	Пропан	Газовая смесь LPG	Газовая смесь LPG	Газовая смесь LPG
ДАВЛЕНИЕ ГАЗА:	28-30 mbar	37 mbar	30 mbar	50mbar	37mbar
ПОТРЕБЛЕНИЕ:	450-945гр/ч	640-1230гр/ч	550-1060гр/ч		

### С. Инжекторная таблица

КАТЕГОРИЯ ГАЗА:	I <sub>3</sub> +(28-30/37)	I <sub>3</sub> В/Р(30)		I <sub>3</sub> В/Р(50)	I <sub>3</sub> В/Р(37)
ТИПЫ ГАЗА:	Бутан	Пропан	Газовая смесь LPG	Газовая смесь LPG	Газовая смесь LPG
ДАВЛЕНИЕ ГАЗА:	28-30 mbar	37 mbar	30 mbar	50mbar	37mbar
СУММАРНЫЙ РАСХОД ТЕПЛА (Hs): (Qn)	13kW (945g/h)				
РАЗМЕР ИНЖЕКТОРА:	1.90 mm для основной горелки 0.18 mm для фитиля	1.70 mm для основной горелки 0.18 mm для фитиля		1.80 mm для основной горелки 0.18 mm для фитиля	

.Шланг и сборка регулятора должна соответствовать местным стандартам.

.Регулятор исходящего давления должен соответствовать соответствующей категории газа из инжекторной таблицы.

.Длина шланга должна составлять 1.4м.



# СОСТАВНЫЕ ЧАСТИ

## Требуемый инструмент:

- .Гаечные ключи 10 и 13 мм
- .Разводной ключ (2) длина 20 см
- .Клещи длина 23 см
- .Отвертка
- .Бутылка с мыльным раствором для проведения теста на утечку газа

## Поставляемые части:

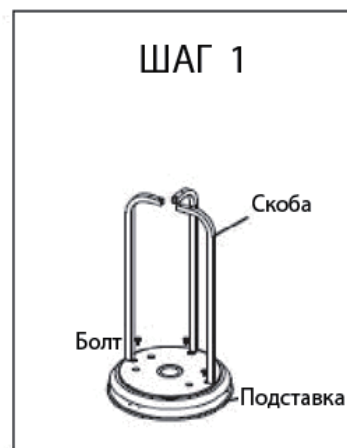
- .Стойка с отсеком для газового баллона и 3 скобами.
- .9 Колпачковых гаек (М 6 мм), 9 малых винтов (М 6 x 10 мм ), 9 малых плоских шайб (Ø 6 мм) для сборки отражателя.
- .6 Больших болтов и фланцевых гаек (М 6) для подставки/ сборка основания.
- .3 Средних болтов (М8 x 15мм) для подставки/ сборка стойки.
- .3 Прокладки рефлектора and барашковые гайки, 9 большие плоские прокладки для отражателя и сборки горелки.
- .3 фиксатора обогревателя к поверхности установочной площадки
- .6 шт М6 x 10 мм фиксирующих болтов и гаек

## ПРОЦЕДУРА СБОРКИ

### ШАГ 1

1-1. Установите 3 скобы в их позиции на основании, как показано на рисунке.

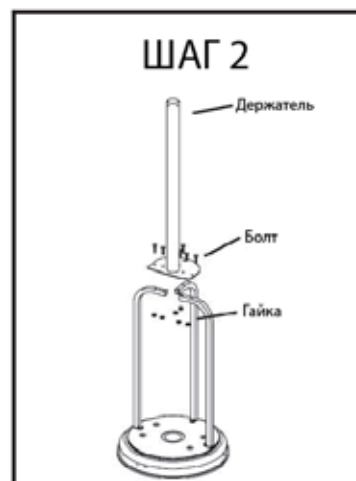
1-2. Используйте 3 средних болта (M8x15) для крепления скоб к основанию.



### ШАГ 2

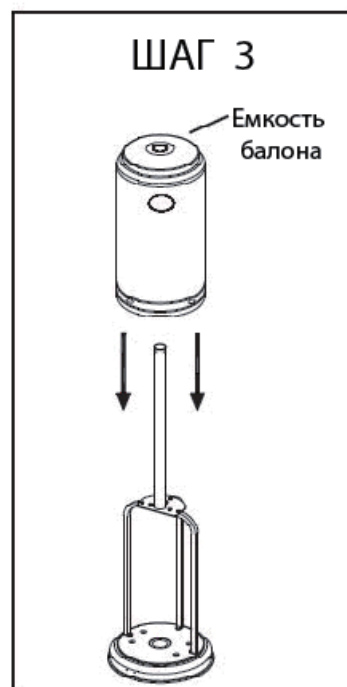
2-1. Установите держатель на 3 скобы.

2-2. С помощью 6 больших болтов и фланцевых гаек (M6) соедините держатель с тремя скобами. Затяните болты и гайки.



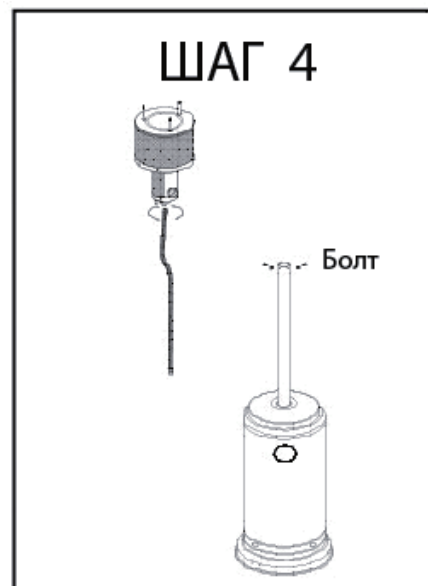
### ШАГ 3

Установите газовый отсек на стойку.



#### ШАГ 4

- 4-1. Удалите 4 болта из горелки.
- 4-2. Протяните газовый шланг через держатель.
- 4-3. Прикрепите горелку к держателю 4 болтами.



#### ШАГ 5

- 5-1. Проверьте сборку соединения вертикального держателя и горелки согласно инструкции, также проверьте, что все болты и гайки затянуты.
- 5-2. Разместите 6 больших плоских шайб на 3 прокладки отражателя.



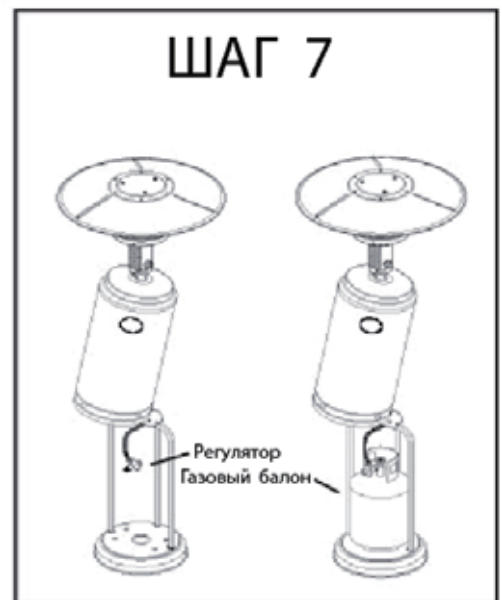
#### ШАГ 6

- Прикрепите отражатель с помощью 3 больших плоских шайб и 3 барашковых гаек .



## ШАГ 7

- 7-1. Приподнимите корпус газового отсека.
- 7-2. Подсоедините регулятор к газовому баллону и затяните соответствующим газовым ключом.
- 7-3. Подсоедините газовый шлаг к регулятору.
- 7-4. Установите корпус газового отсека на место..



## ТИПОВЫЕ НЕИСПРАВНОСТИ

### ПРОБЛЕМА

### ВОЗМОЖНАЯ ПРИЧИНА

### РЕШЕНИЕ

#### **Фитиль не загорается**

Клапан газового баллона закрыт  
Нет топлива в баллоне  
Закрываются вентиляционные отверстия  
Попал воздух в систему подачи газа  
Ослабление соединений

Включите клапан баллона  
Заправьте баллон  
Прочистите вентиляционные отверстия  
Продуйте воздух из системы  
Проверьте все соединения

#### **Фитиль загорается с задержкой**

Грязь вокруг фитиля  
Ослабление соединений  
Неисправна термопара  
Утечка в системе  
Недостаточное давление

Проведите чистку  
Затяните соединения  
Замените термопару  
Проверьте соединения  
Баллон почти пуст, замените баллон

#### **Горелка не загорается**

Недостаточное давление  
Закрываются вентиляционные отверстия  
Клапан перекрыт  
Неисправна термопара  
Сборка фитиля гнется  
Неправильное место установки обогревателя

Баллон почти пуст, замените баллон  
Прочистите вентиляционные отверстия  
Включите клапан баллона  
Замените термопару  
Установите фитиль правильно  
Выберите правильное место установки и повторите включение

Производитель:

JiangSu Gardensun Furnace Co.,Ltd

No.1 Xinwu Village Boyi Town Wujin Changzhou Jiangsu, China

"ДжиангСу Гарденсан Фёрнес Ко., Лтд.

№1 Деревня Ксинву, Город Бойи, Вуджин, Чангзоуй, Джиангсу,  
Китай.



# ГАРАНТИЯ



Настоящий документ не ограничивает определенные законом права потребителей, но дополняет и уточняет оговоренные законом обязательства, предполагающие соглашение сторон либо договор.

Поздравляем вас с приобретением техники отличного качества!

При покупке нового устройства внимательно ознакомьтесь с гарантийным талоном и убедитесь в правильности его заполнения и наличии штампа продавца. При отсутствии штампа и даты продажи (либо кассового чека с датой продажи) гарантийный срок изделия исчисляется со дня его изготовления.

Тщательно проверьте внешний вид изделия и его комплектность. Возникшие претензии по внешнему виду и комплектности изделия предъявляйте продавцу при покупке.

Гарантийное обслуживание купленного Вами прибора осуществляется через Продавца, специализированные сервисные центры или монтажную организацию.

При возникновении неисправности прибора по вине изготовителя обязательство по устранению дефекта ложится на уполномоченную изготовителем организацию. В данном случае покупатель вправе обратиться к Продавцу.

По всем вопросам, связанным с техобслуживанием изделия, обращайтесь в специализированные сервисные центры. Подробная информация о сервисных центрах, уполномоченных осуществлять ремонт и техническое обслуживание изделия, находится на сайте [www.atmk.ru](http://www.atmk.ru), [www.neoclima.ru](http://www.neoclima.ru), [www.faura.ru](http://www.faura.ru)

Дополнительную информацию вы можете получить у Продавца или по нашему телефону в Москве: +7 (495)228-70-24 E-mail: [dealer@atmk.ru](mailto:dealer@atmk.ru)

При возникновении неисправности прибора в результате неверной или неквалифицированной установки обязательство по устранению дефекта ложится на уполномоченную изготовителем организацию. В данном случае необходимо обратиться к организации, проводившей установку (монтаж) прибора.

Перед установкой и использованием устройств необходимо тщательно изучить инструкции по установке и эксплуатации.

Для установки и ввода в эксплуатацию технически сложных устройств настоятельно рекомендуется пользоваться услугами специализированных организаций и квалифицированных специалистов.

В гарантийный талон запрещено вносить какие-либо изменения, а так же стирать или переписывать какие-либо указанные в нем данные. Настоящая гарантия не имеет силы, в случае неверно заполненного гарантийного талона. В талоне в соответствующих полях должны быть внесены следующие данные: наименование и модель изделия, его серийные номера, дата продажи, подпись уполномоченного лица и штамп Продавца.

## Срок службы:

- Сушители и электрические обогреватели (конвекторы) - не менее 10 (десяти) лет.
- Теплый пол NEOCLIMA - не менее 18 (восемнадцати) лет.
- Кондиционеры, электрические тепловые пушки, тепловые завесы - не менее 7 (семи) лет,
- Инфракрасные обогреватели - не менее 8 (восьми) лет.
- Остальные группы товаров - не менее 5 (пяти) лет.

## Срок гарантии:

- Кондиционеры Neoclima – 3 года
- Кондиционеры FAURA – 3 года
- Кондиционеры RIX – 2 года
- Теплый пол NEOCLIMA-18лет
- Водонагреватели NEOCLIMA-3года
- Пушки тепловые NEOCLIMA газ/дизель-2года
- Тепловентиляторы NEOCLIMA-1год
- Инфракрасные обогреватели NEOCLIMA-1год
- Насосы циркуляционные NEOCLIMA-2года
- Вибрационные насосы NEOCLIMA-1год
- Насосные станции NEOCLIMA-1год
- Поверхностные насосы NEOCLIMA-1год
- Дренажные насосы NEOCLIMA-1год
- Климатические комплексы:
  - NEOCLIMA NCC 868-1год
  - Faura NFC260 AQUA-1год
- Мойки воздуха WINIA-1год
- Увлажнители воздуха FAURA-1год
- Увлажнители воздуха NEOCLIMA-1год
- Сушилки для рук NEOCLIMA-1год
- Сушители воздуха NEOCLIMA-1год
- Конвекторы NEOCLIMA серий:
  - Comfort-5лет
  - Dolce-5лет
  - Primo-2года
  - Nova-2года
  - Fast-1год

**Гарантийный срок на прочие изделия составляет один год со дня продажи изделия Покупателю.**

Настоящая гарантия распространяется на производственный или конструктивный дефект изделия

Выполнение уполномоченным сервисным центром ремонтных работ и замена дефектных деталей изделия производится в сервисном центре или у Покупателя (по усмотрению сервисного центра). Гарантийный ремонт изделия выполняется в срок не более 45 дней. В случае, если во время устранения недостатков товара станет очевидным, что они не будут устранены в определенный соглашением сторон срок, стороны могут заключить соглашение о новом сроке устранения недостатков товара. Указанный срок гарантийного ремонта изделия распространяется только на изделия, которые используются в личных, семейных или домашних целях, не связанных с предпринимательской деятельностью.

Гарантийный срок на комплектующие изделия (детали, которые могут быть сняты с изделия без применения каких либо инструментов (звонки, полки, решетки, корзины, насадки, щетки, трубки, шланги и другие подобные комплектующие)) составляет три месяца. Гарантийный срок на новые комплектующие, установленные на изделие при гарантийном или платном ремонте, либо приобретенные отдельно от изделия, составляет три месяца со дня выдачи покупателю изделия по окончании ремонта, либо продажи последнему этих комплектующих. Настоящая гарантия действительна только на территории РФ на изделия, купленные на территории РФ. Настоящая гарантия не дает права на возмещение и покрытие ущерба произошедшего в результате переделки или регулировки изделия, без предварительного письменного согласия изготовителя, с целью приведения его в соответствие с национальными или местными стандартами или нормами безопасности, действующими в любой другой стране, кроме РФ, в которой это изделие было первоначально продано.

Настоящая гарантия не распространяется на:

Периодическое обслуживание и сервисное обслуживание.

Изделия (чистку, замену фильтров или устройств выполняющих функции фильтров), любые адаптации и изменения изделия, в т.ч. с целью усовершенствования и расширения обычной сферы его применения, которая указана в Инструкции по эксплуатации изделия, без предварительного письменного согласия изготовителя.

Настоящая гарантия не распространяется также на случаи:

Полностью/частично измененного, стерттого, удаленного или неразборчивого серийного номера изделия. Использования изделия не по его прямому назначению, не в соответствии с его Инструкцией по эксплуатации, в том числе, эксплуатации изделия с перегрузкой или совместно со вспомогательным оборудованием, на наличие на изделии механических повреждений следы воздействия агрессивных веществ, высоких температур, повышенной влажности/запыленности, ставших причиной неисправности изделия; ремонта/наладки/инсталляции/адаптации/пуска изделия в эксплуатацию не уполномоченными на то организациями/лицами; стихийных бедствий (пожар, наводнение и т. д.) и других причин находящихся вне контроля продавца, уполномоченной изготовителем организации, импортера, изготовителя и покупателя, которые причинили вред изделию; неправильного подключения изделия к электрической сети, а так же неисправности (не соответствия рабочих параметров) электрической сети и прочих внешних сетей; дефектов, возникших вследствие попадания внутрь изделия посторонних предметов, жидкостей, кроме предусмотренных инструкцией по эксплуатации, насекомых и продуктов их жизнедеятельности и т.д. не правильного хранения изделия; необходимости замены ламп, фильтров, элементов питания, аккумуляторов, предохранителей, а так же стеклянных/фарфоровых/матерчатых и перемещаемых вручную деталей и других дополнительных быстро изнашивающихся/сменных деталей изделия, которые имеют собственный ограниченный период работоспособности, в связи с их естественным износом, или если такая замена предусмотрена конструкцией системы, в которой изделие использовалось как элемент этой системы.

С момента подписания Покупателем Гарантийного талона считается, что;

- Вся необходимая информация о купленном изделии и Его потребительских свойствах предоставлена Покупателю в полном объеме, в соответствии с Законом «О защите прав потребителей»;
- Покупатель получил Инструкцию по эксплуатации купленного изделия на русском языке ;
- Покупатель ознакомлен и согласен с условиями гарантийного обслуживания/ особенностями эксплуатации купленного изделия;

Подпись покупателя \_\_\_\_\_

Дата: \_\_\_\_\_

Заполняется Продавцом

**ГАРАНТИЙНЫЙ ТАЛОН**  
(сохраняется у клиента)



Модель .....

Серийный номер .....

Дата продажи .....

Название продавца .....

.....

Телефон продавца .....

Подпись продавца .....

М.П.



**УНИВЕРСАЛЬНЫЙ  
ОТРЫВНОЙ ТАЛОН**

на гарантийное обслуживание  
(изымается мастером при обслуживании)



Модель .....

Серийный номер .....

Дата приема в ремонт .....

№ заказа-наряда .....

Проявление дефекта .....

.....

Ф.И.О. клиента .....

Адрес клиента .....

.....

Дата ремонта .....

Подпись мастера .....

М.П.



Заполняется Продавцом

**ГАРАНТИЙНЫЙ ТАЛОН**  
(сохраняется у клиента)



Модель .....

Серийный номер .....

Дата продажи .....

Название продавца .....

.....

Телефон продавца .....

Подпись продавца .....

М.П.



**УНИВЕРСАЛЬНЫЙ  
ОТРЫВНОЙ ТАЛОН**

на гарантийное обслуживание  
(изымается мастером при обслуживании)



Модель .....

Серийный номер .....

Дата приема в ремонт .....

№ заказа-наряда .....

Проявление дефекта .....

.....

Ф.И.О. клиента .....

Адрес клиента .....

.....

Дата ремонта .....

Подпись мастера .....

М.П.

# NeoClima

[www.neoclima.ru](http://www.neoclima.ru)

